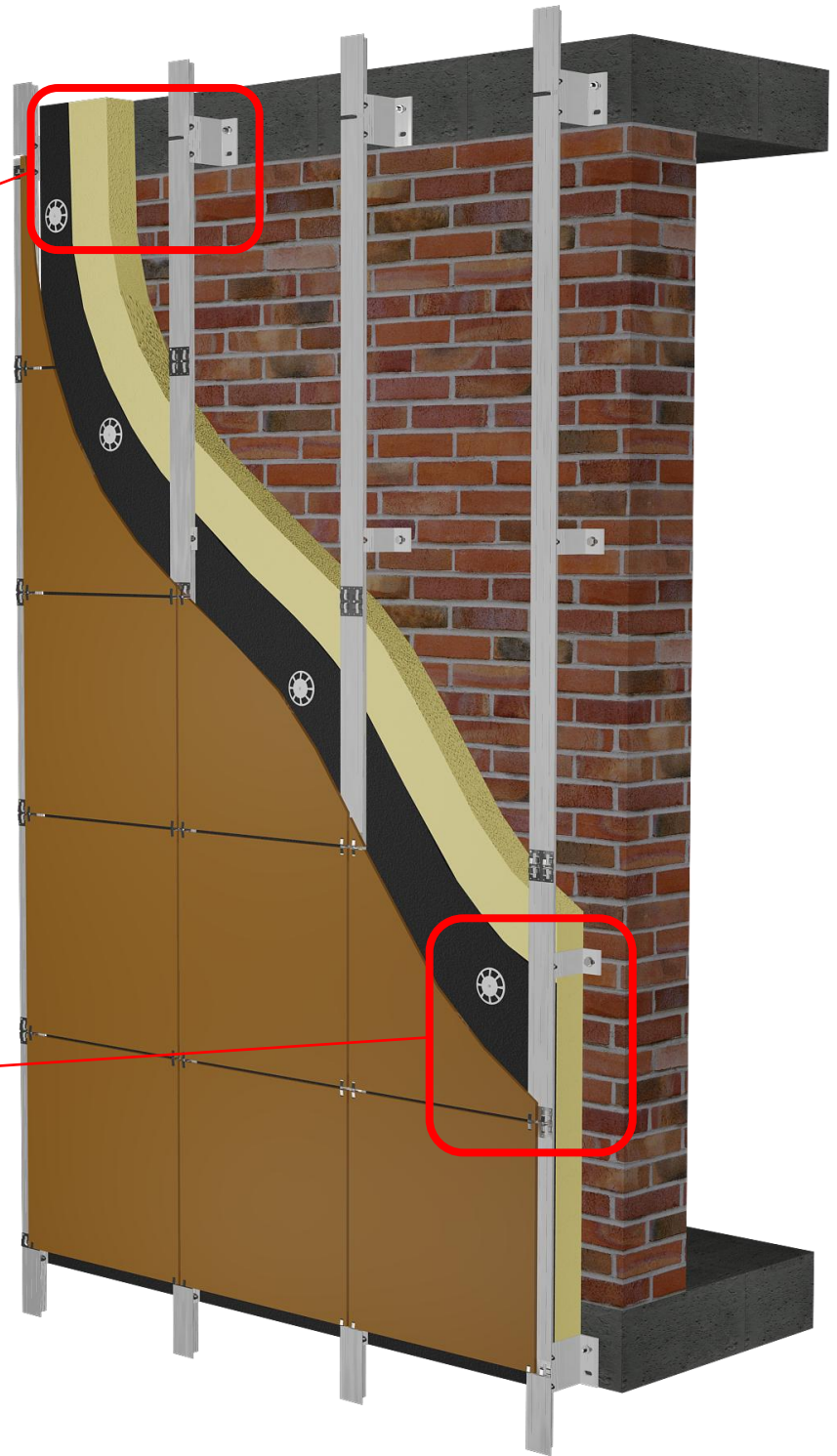
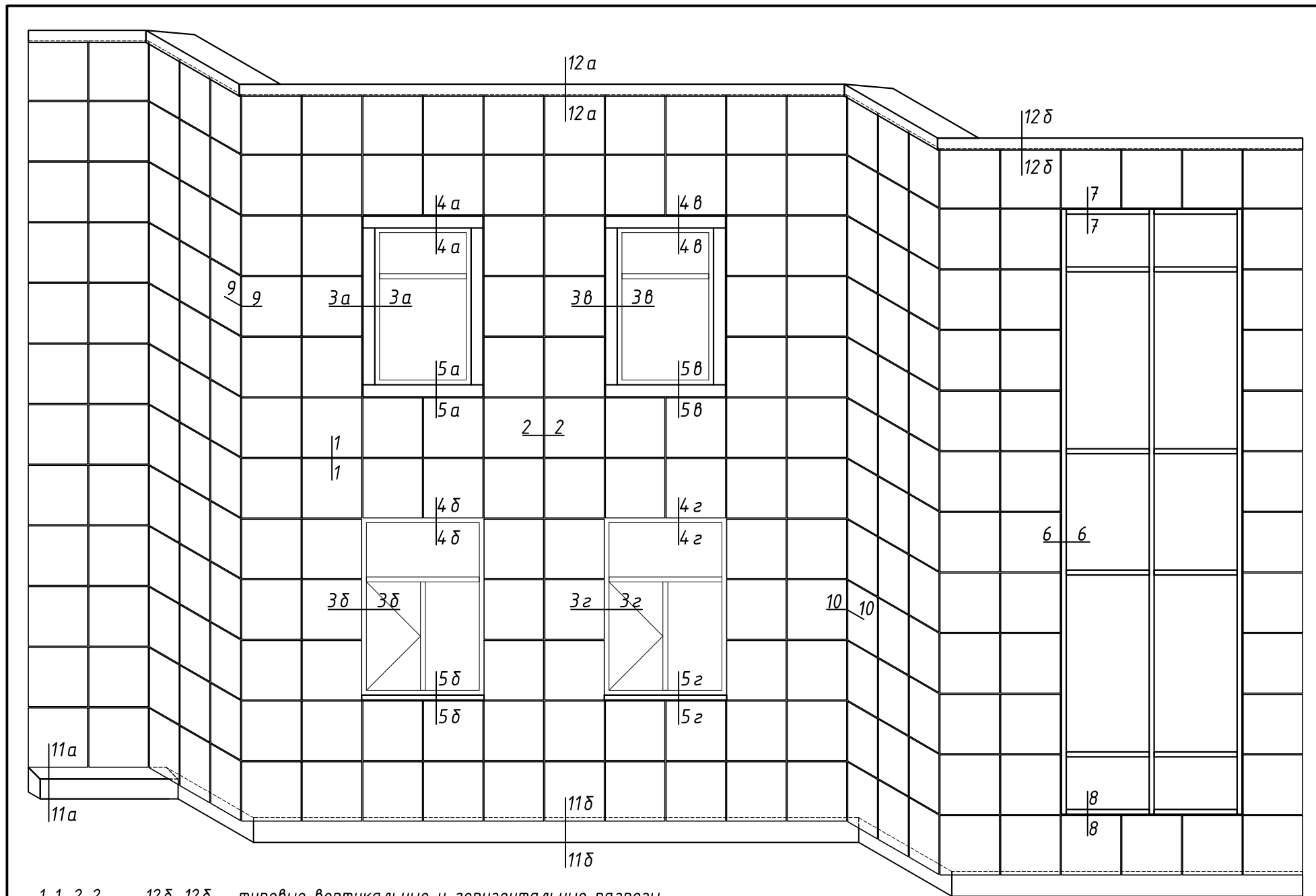


# Облегченная система

(видимое крепление)

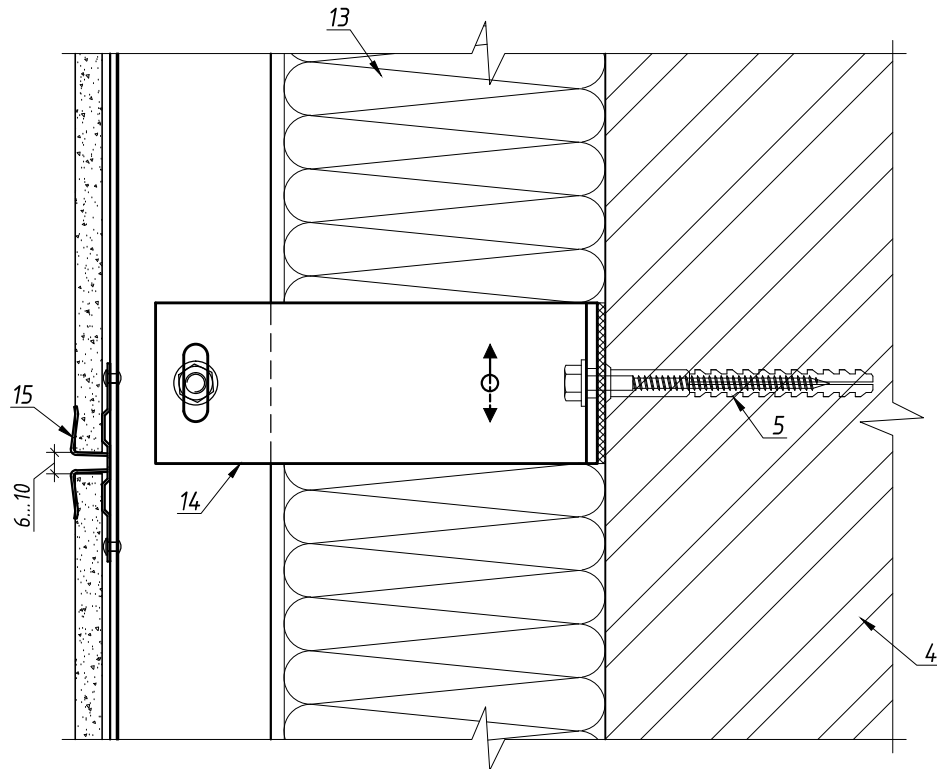
077-КВ



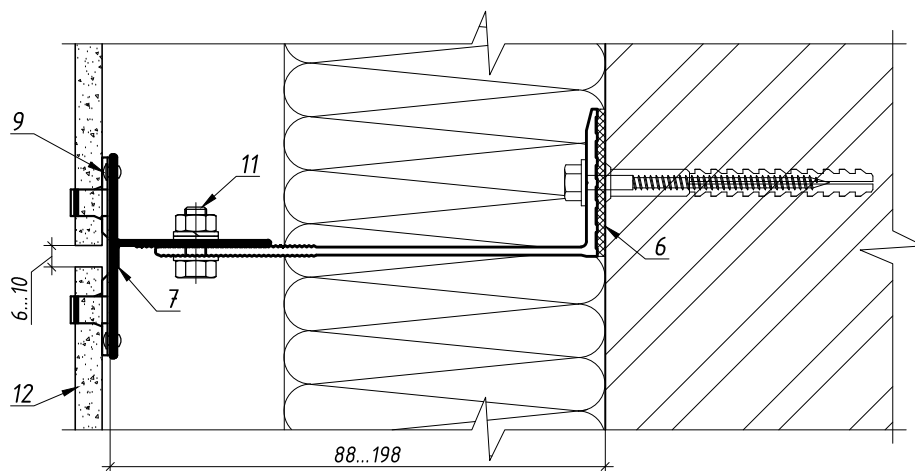


1-1, 2-2, ..., 12б-12б - типовые вертикальные и горизонтальные разрезы

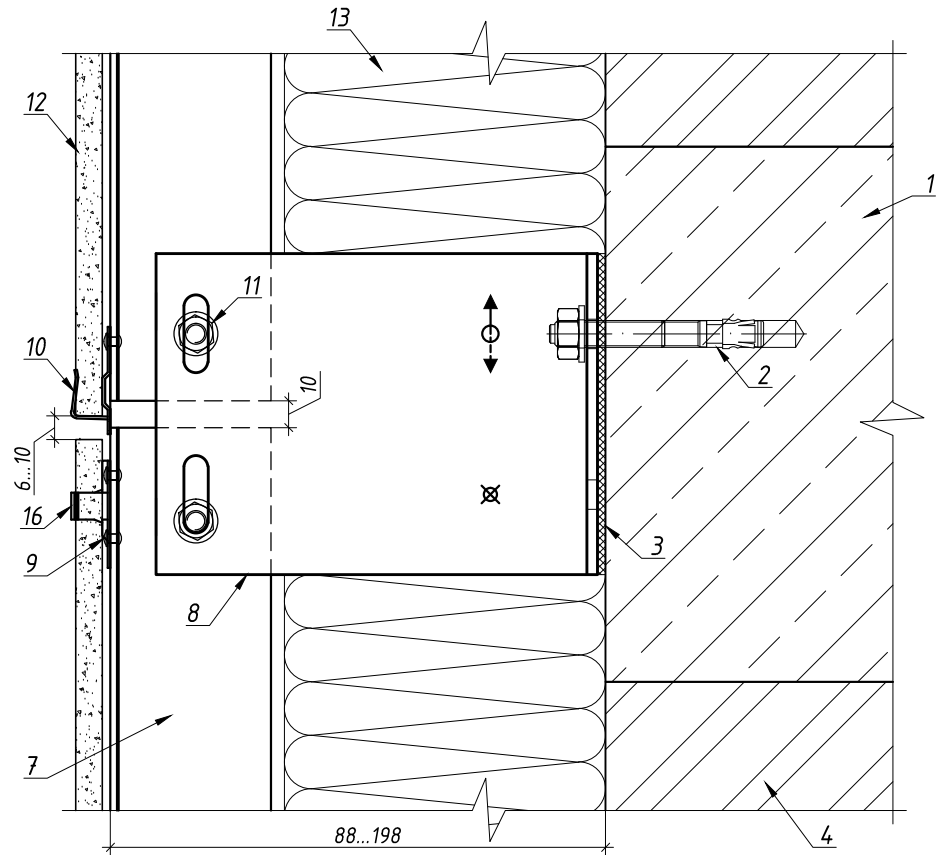
Вертикальный разрез (1-1)



Горизонтальный разрез (2-2)



Стыковка стоек АТ-4 по высоте

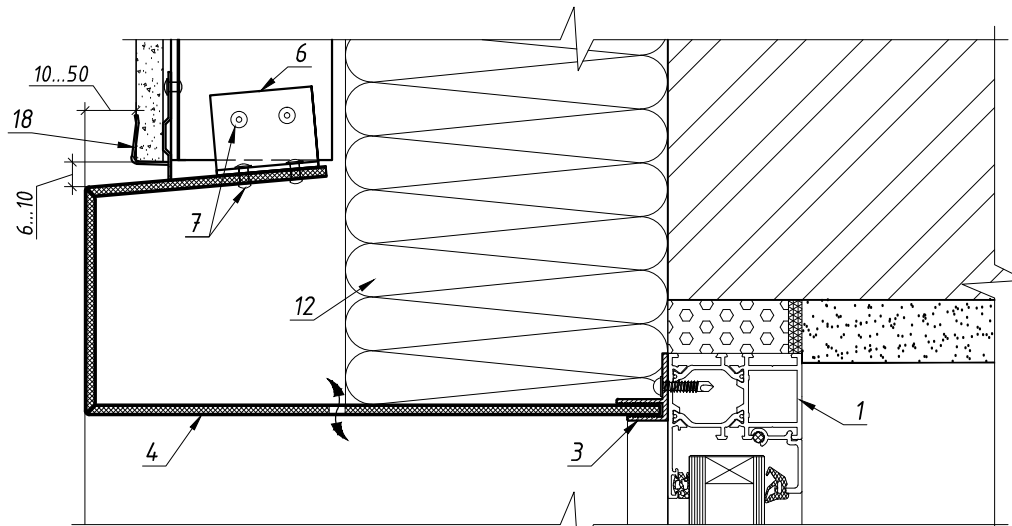


Обозначения:

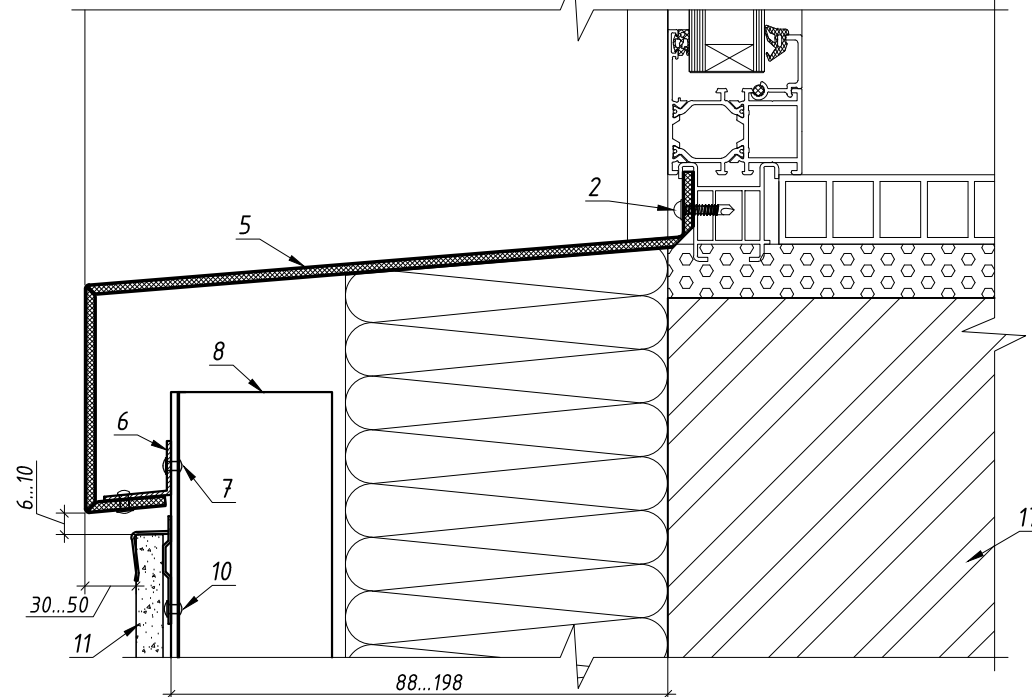
- 1 - ж/б перекрытие;
- 2 - анкер механический;
- 3 - терморазрыв ТР-А5Д2;
- 4 - стена;
- 5 - дюбель заливной М10;
- 6 - терморазрыв ТР-А5Д1;
- 7 - стойка АТ-4;
- 8 - кронштейн А5-Д2;

- 9 - заклепка отрывная (нерж);
- 10 - кляймер КН-3 (нерж);
- 11 - болт М8 (нерж);
- 12 - керамогранитная плита;
- 13 - утеплитель;
- 14 - кронштейн А5-Д1;
- 15 - кляймер КН-1 (нерж);
- 16 - кляймер КН-2 (нерж).

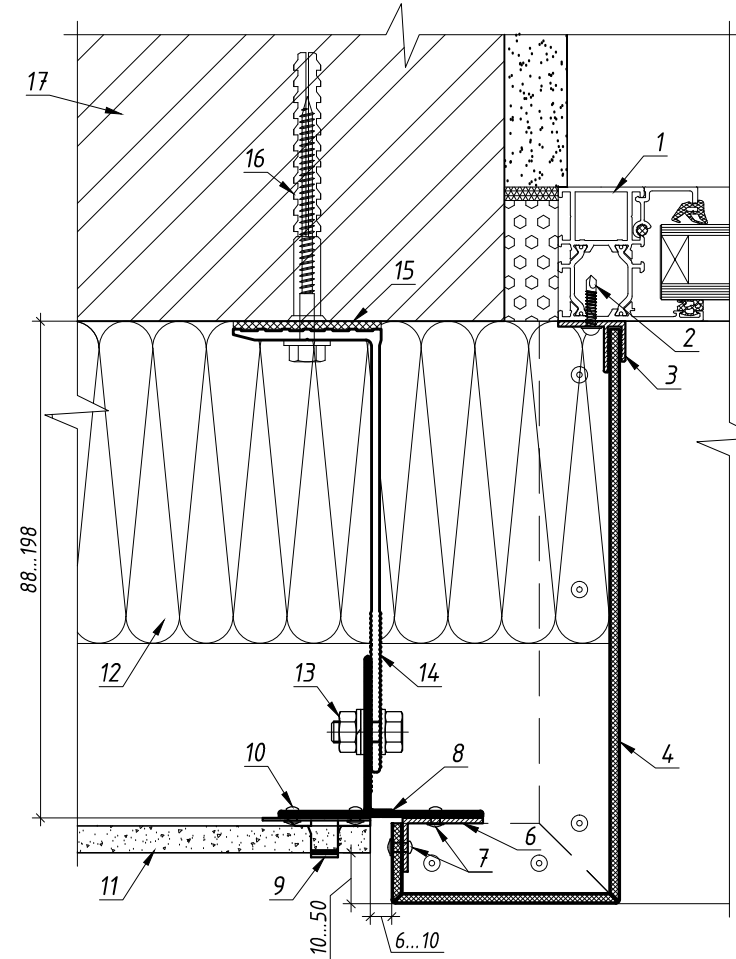
Вертикальный разрез (4а-4а)



Вертикальный разрез (5а-5а)



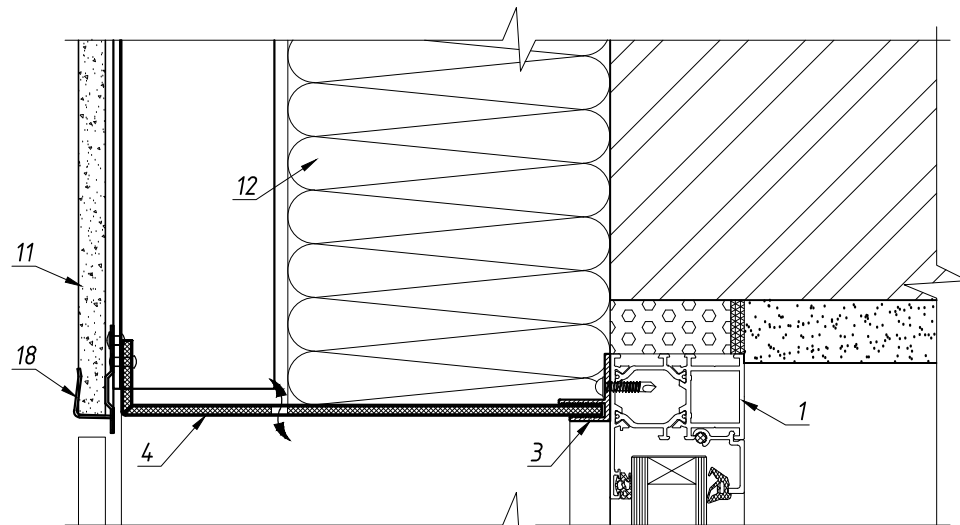
Горизонтальный разрез (3а-3а)



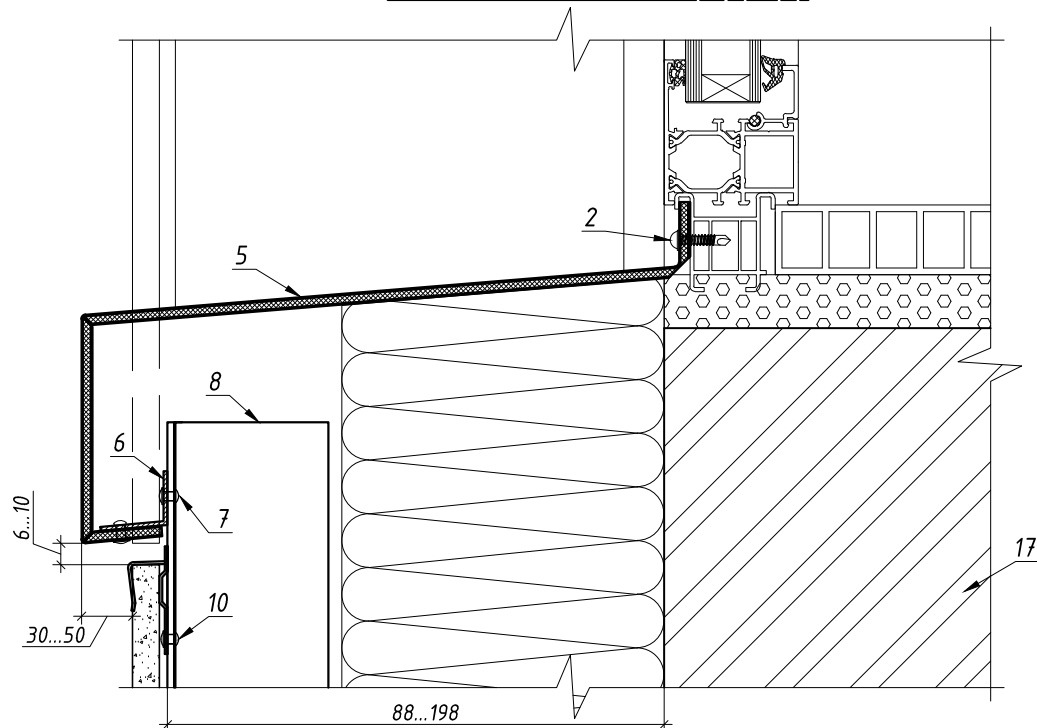
Обозначения:

- |                               |                                |
|-------------------------------|--------------------------------|
| 1 - оконный профиль;          | 10 - заклепка отрывная (нерж); |
| 2 - саморез (нерж);           | 11 - керамогранитная плита;    |
| 3 - профиль примыкания;       | 12 - утеплитель;               |
| 4 - откос из композита;       | 13 - болт М8 (нерж);           |
| 5 - отлив из композита;       | 14 - кронштейн А5-Д1;          |
| 6 - крепежный уголок (алюм);  | 15 - терморазрыв ТР-А5Д1;      |
| 7 - заклепка отрывная (алюм); | 16 - дюбель заливной М10;      |
| 8 - стойка АТ-4;              | 17 - стена;                    |
| 9 - кляймер КН-2 (нерж);      | 18 - кляймер КН-3 (нерж).      |

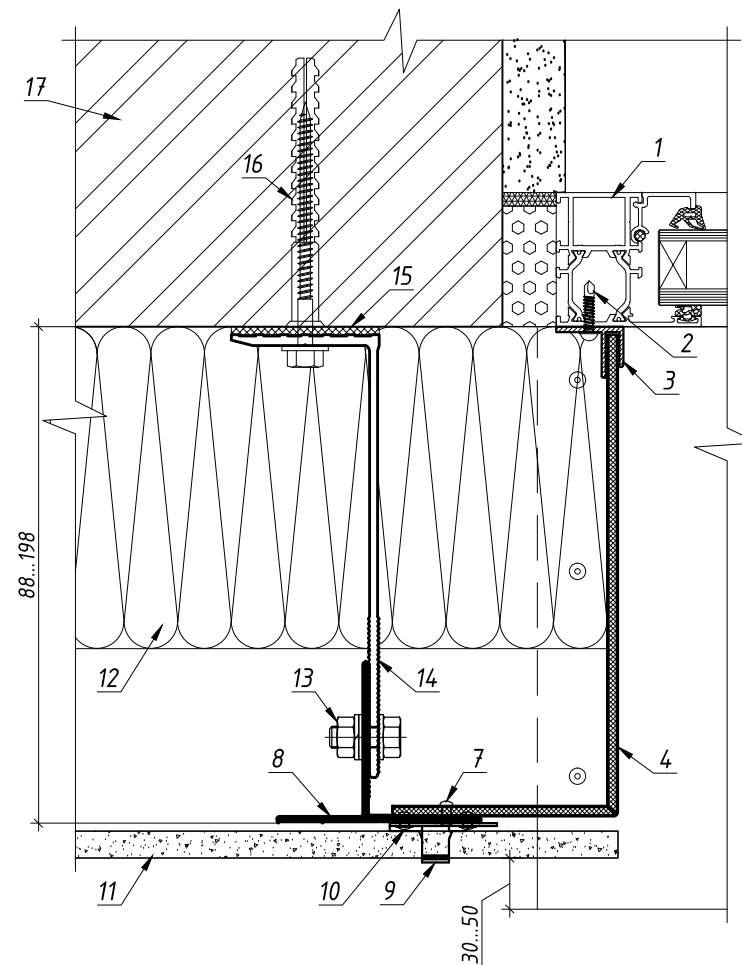
Вертикальный разрез (4δ-4δ)



Вертикальный разрез (5δ-5δ)



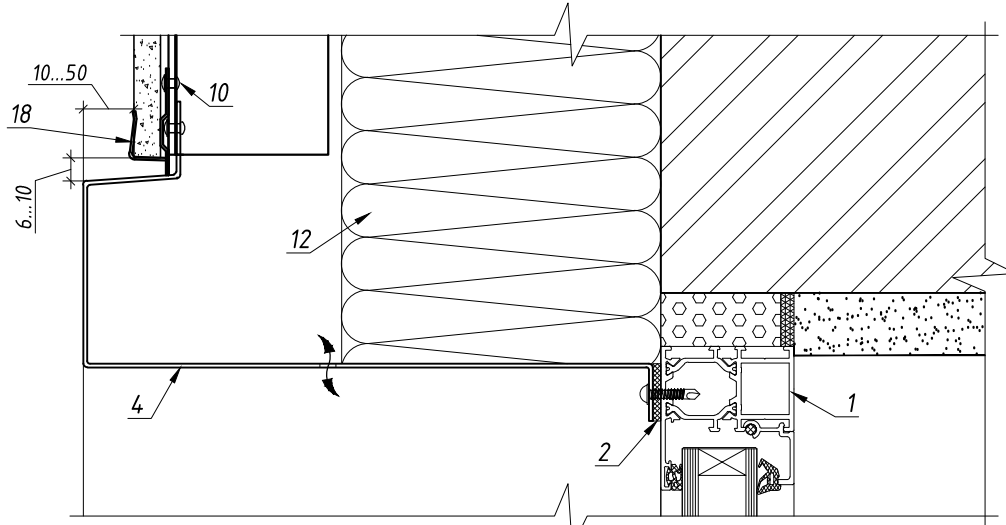
Горизонтальный разрез (3δ-3δ)



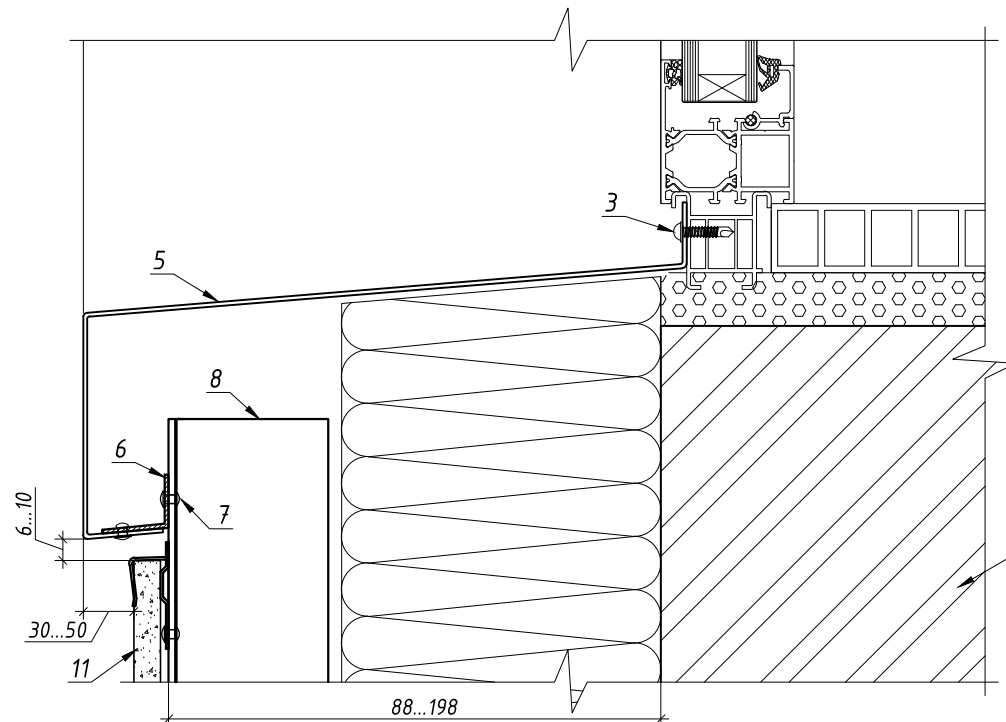
Обозначения:

- |                               |                                |
|-------------------------------|--------------------------------|
| 1 - оконный профиль;          | 10 - заклепка отрывная (нерж); |
| 2 - саморез (нерж);           | 11 - керамогранитная плита;    |
| 3 - профиль примыкания;       | 12 - утеплитель;               |
| 4 - откос из композита;       | 13 - болт М8 (нерж);           |
| 5 - отлив из композита;       | 14 - кронштейн А5-Д1;          |
| 6 - крепежный уголок (алюм);  | 15 - терморазрыв ТР-А5Д1;      |
| 7 - заклепка отрывная (алюм); | 16 - дюбель забивной М10;      |
| 8 - стойка АТ-4;              | 17 - стена;                    |
| 9 - кляймер КН-2 (нерж);      | 18 - кляймер КН-3 (нерж).      |

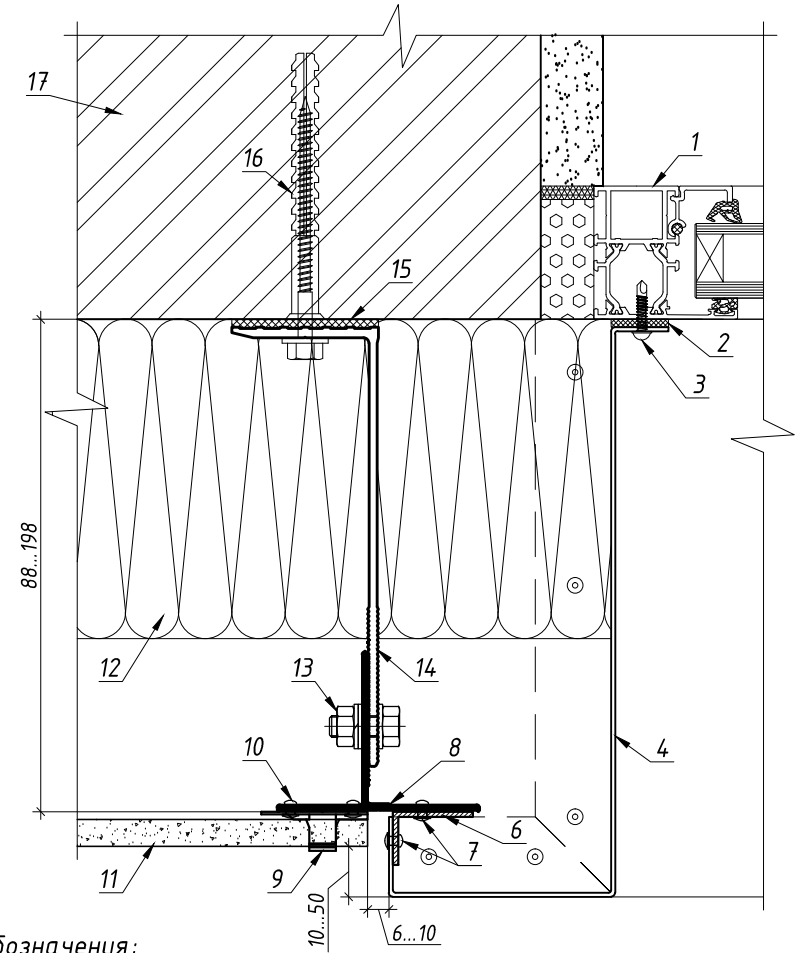
Вертикальный разрез (4в-4в)



Вертикальный разрез (5в-5в)



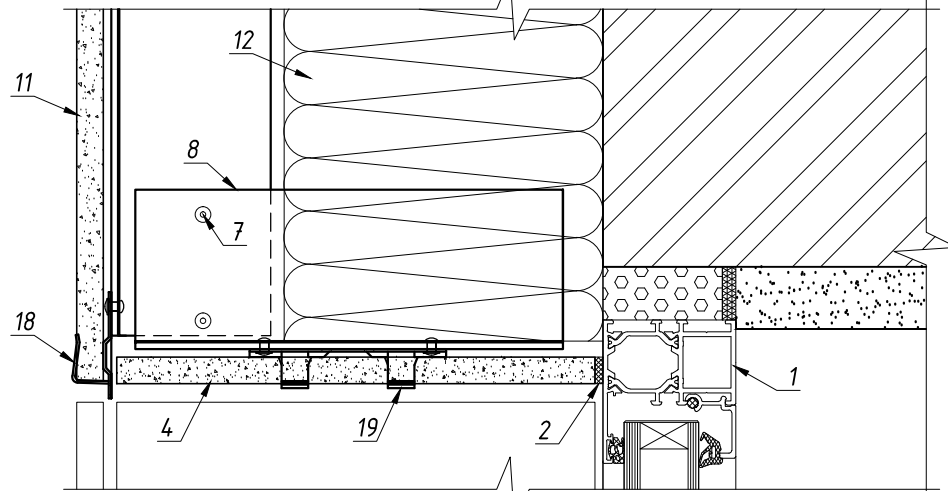
Горизонтальный разрез (3в-3в)



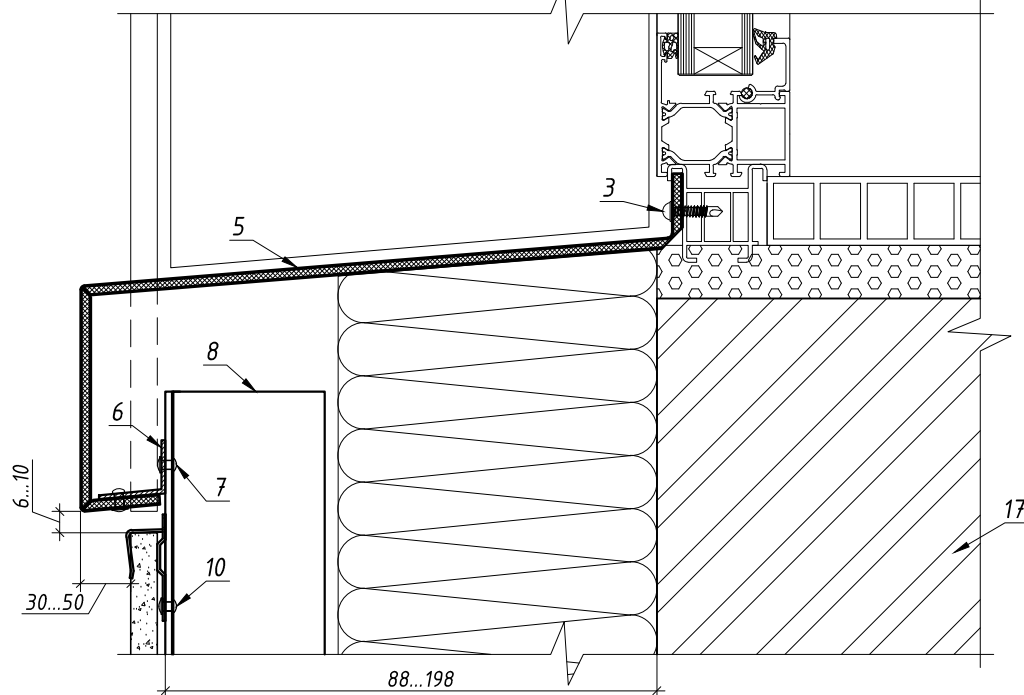
Обозначения:

- |                                    |                                |
|------------------------------------|--------------------------------|
| 1 - оконный профиль;               | 9 - кляймер КН-2 (нерж);       |
| 2 - саморасширяющаяся лента;       | 10 - заклепка отрывная (нерж); |
| 3 - саморез (нерж);                | 11 - керамогранитная плита;    |
| 4 - откос из моногамного алюминия; | 12 - утеплитель;               |
| 5 - отлив из моногамного алюминия; | 13 - болт М8 (нерж);           |
| 6 - крепежный уголок (алюм);       | 14 - кронштейн А5-Д1;          |
| 7 - заклепка отрывная (алюм);      | 15 - терморазрыв ТР-А5Д1;      |
| 8 - стойка АТ-4;                   | 16 - дюбель забивной М10;      |
|                                    | 17 - стена;                    |
|                                    | 18 - кляймер КН-3 (нерж).      |

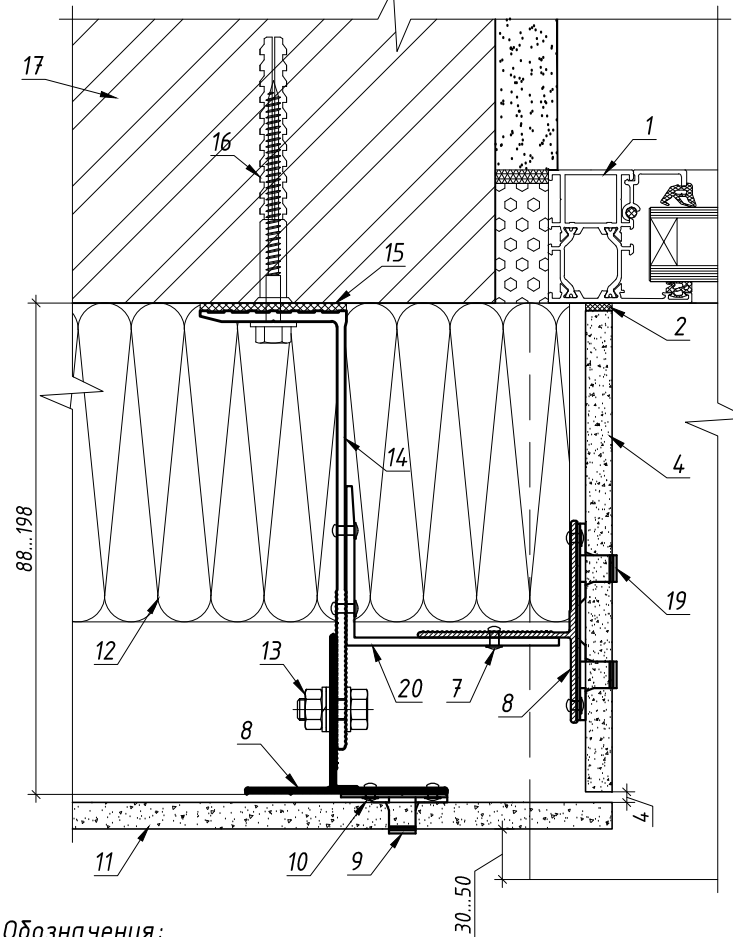
Вертикальный разрез (4г-4г)



Вертикальный разрез (5г-5г)



Горизонтальный разрез (3г-3г)

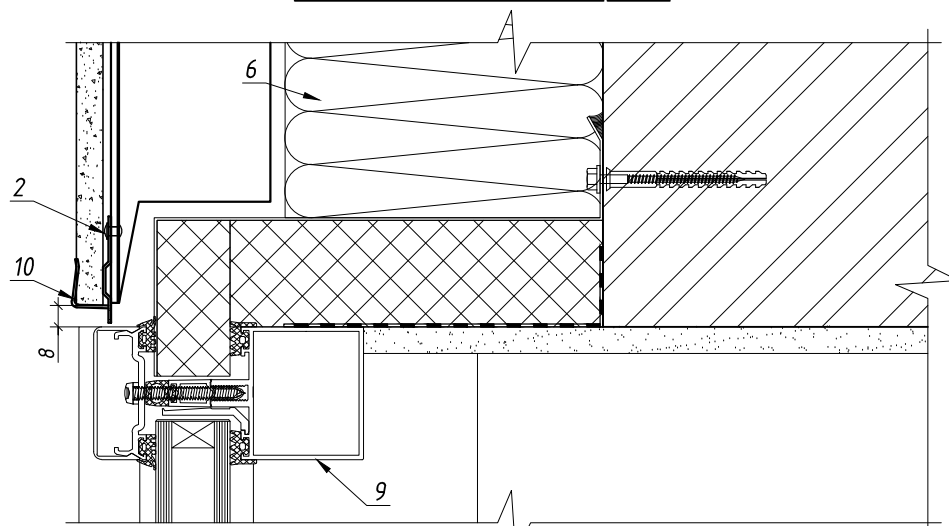


Обозначения:

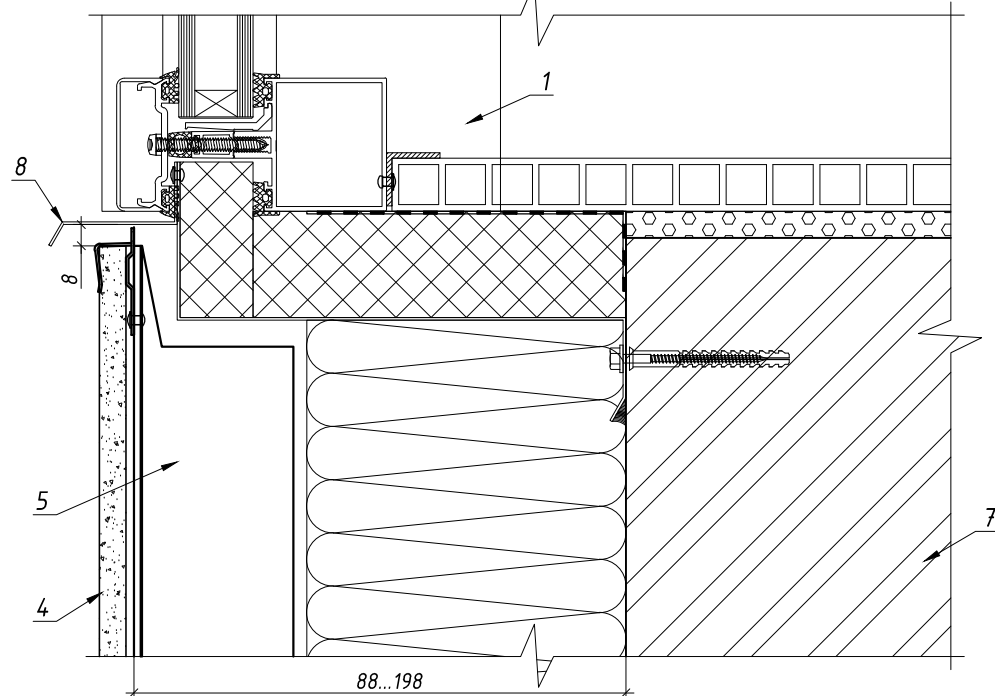
- |                                |                             |
|--------------------------------|-----------------------------|
| 1 - оконный профиль;           | 11 - керамогранитная плита; |
| 2 - саморасширяющаяся лента;   | 12 - утеплитель;            |
| 3 - саморез (нерж);            | 13 - болт М8 (нерж);        |
| 4 - откос из керамогранита;    | 14 - кронштейн А5-Д1;       |
| 5 - отлив из композита;        | 15 - терморазрыв ТР-А5Д1;   |
| 6 - крепежный уголок (алюм);   | 16 - дюбель забивной М10;   |
| 7 - заклепка отрывная (алюм);  | 17 - стена;                 |
| 8 - стойка АТ-4;               | 18 - кляймер КН-3 (нерж);   |
| 9 - кляймер КН-2 (нерж);       | 19 - кляймер КН-1 (нерж);   |
| 10 - заклепка отрывная (нерж); | 20 - кронштейн А2-Д1.       |



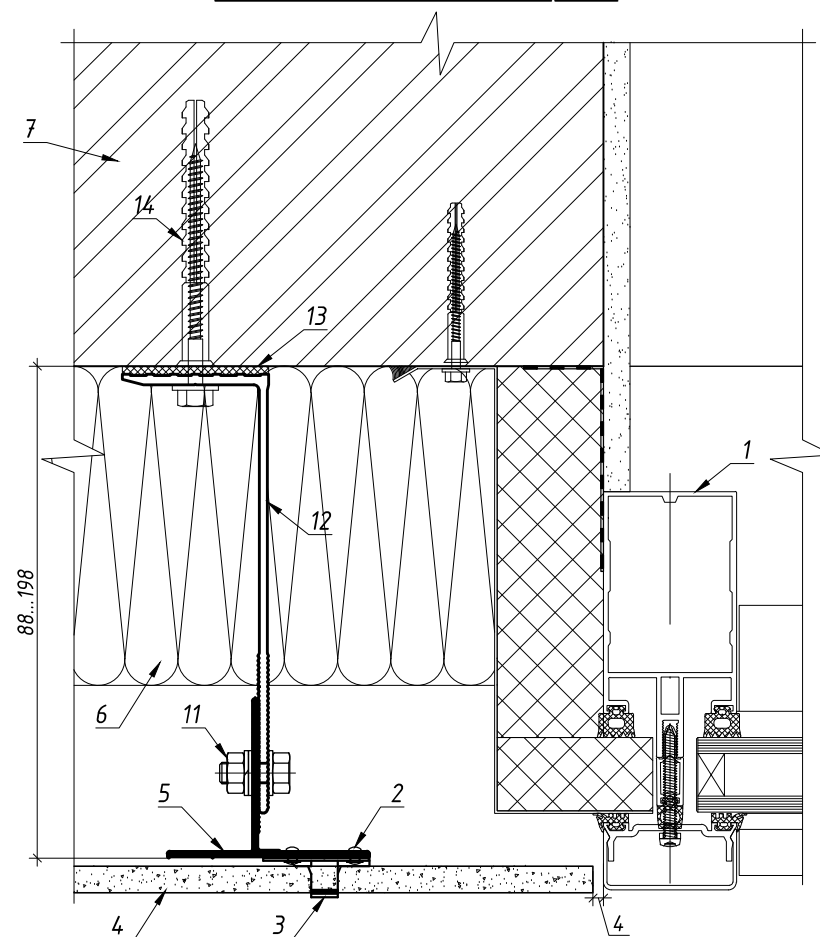
Вертикальный разрез (7-7)



Вертикальный разрез (8-8)



Горизонтальный разрез (6-6)

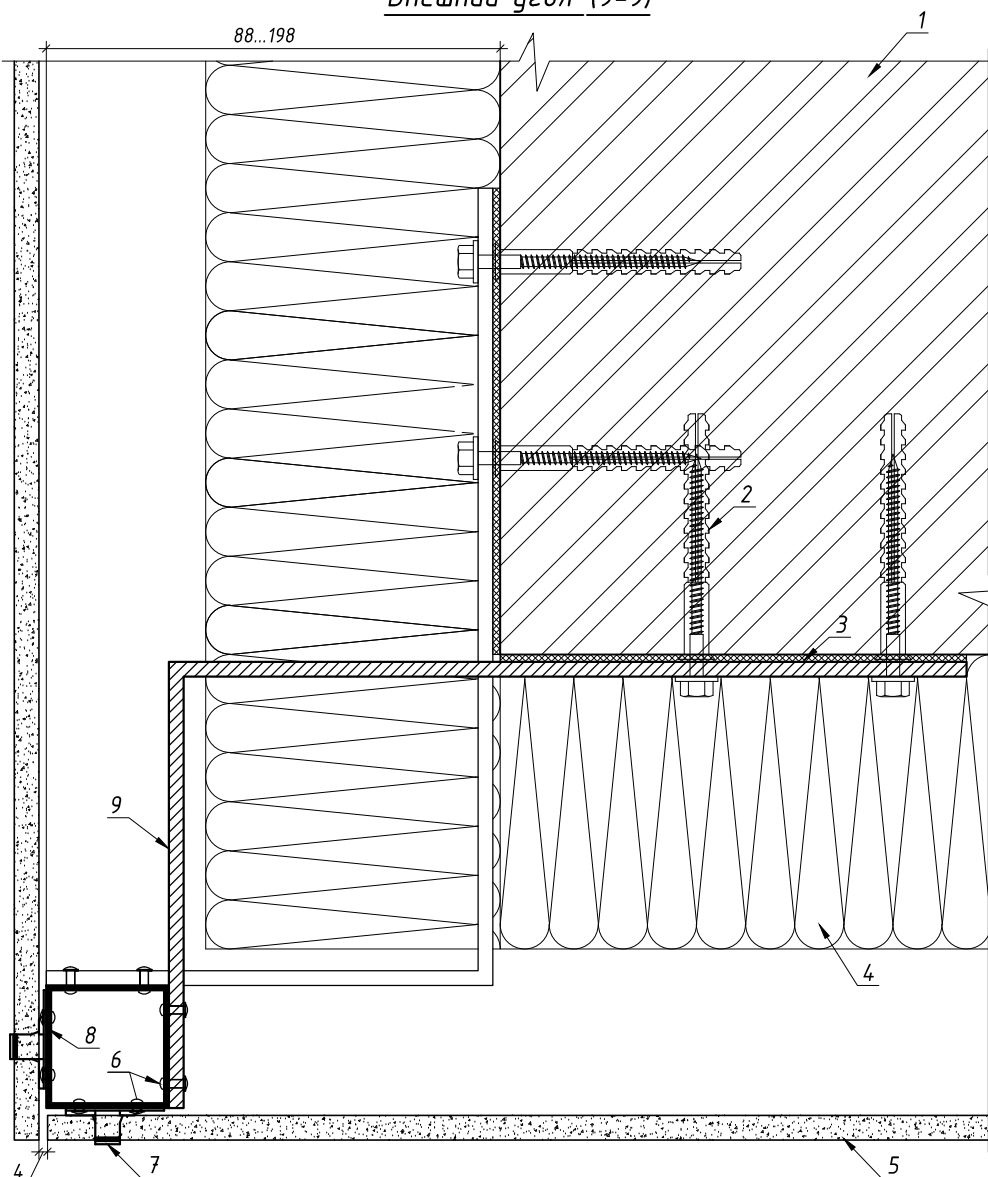


Обозначения:

- 1 - витражная стойка;
- 2 - заклепка отрывная (нерж);
- 3 - кляймер КН-2 (нерж);
- 4 - керамогранитная плита;
- 5 - стойка АТ-4;
- 6 - утеплитель;
- 7 - стена;

- 8 - отлив;
- 9 - витражный ригель;
- 10 - кляймер КН-3 (нерж);
- 11 - болт М8 (нерж);
- 12 - кронштейн А5-Д1;
- 13 - терморазрыв ТР-А5Д1;
- 14 - дюбель забивной М10.

Внешний угол (9-9)

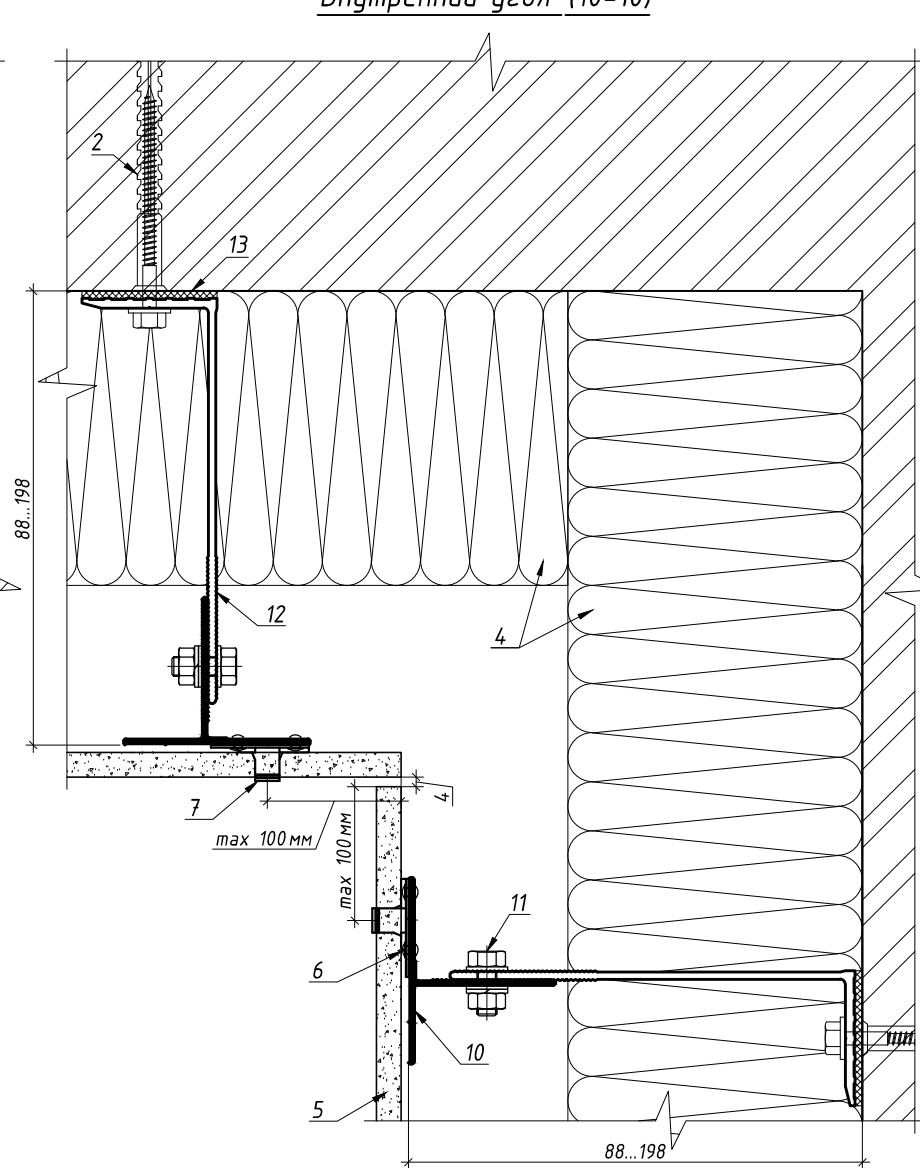


Обозначения:

- 1 - стена;
- 2 - дюбель забивной М10;
- 3 - терморазрыв ТР-КУЗ;

- 4 - утеплитель;
- 5 - керамогранитная плита;
- 6 - заклепка отрывная (нерж);
- 7 - кляймер КН-2 (нерж);

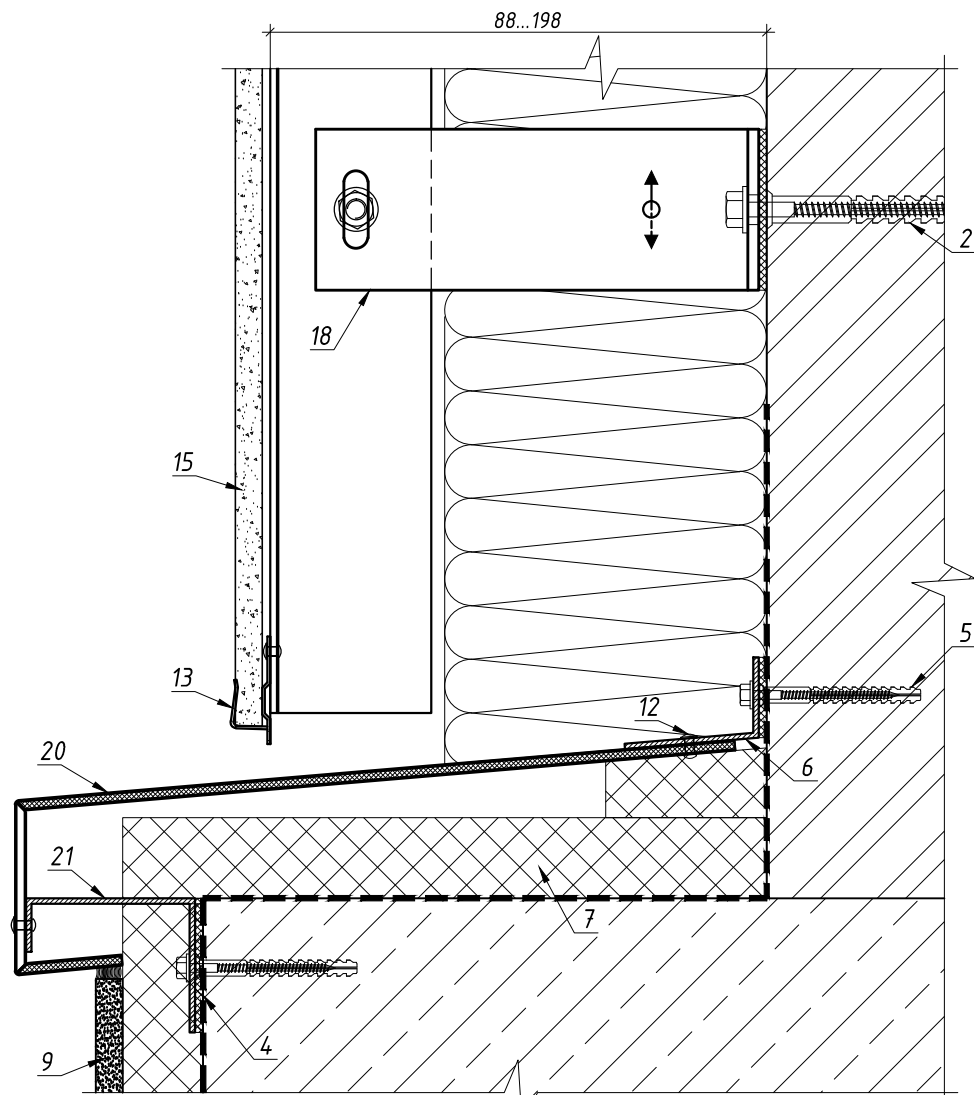
Внутренний угол (10-10)



- 8 - стойка АУ-1;
- 9 - кронштейн КУ-3;
- 10 - стойка АТ-4;
- 11 - болт М8 (нерж);

- 12 - кронштейн А5-Д1;
- 13 - терморазрыв ТР-А5Д1.

Вертикальный разрез (11а-11а)

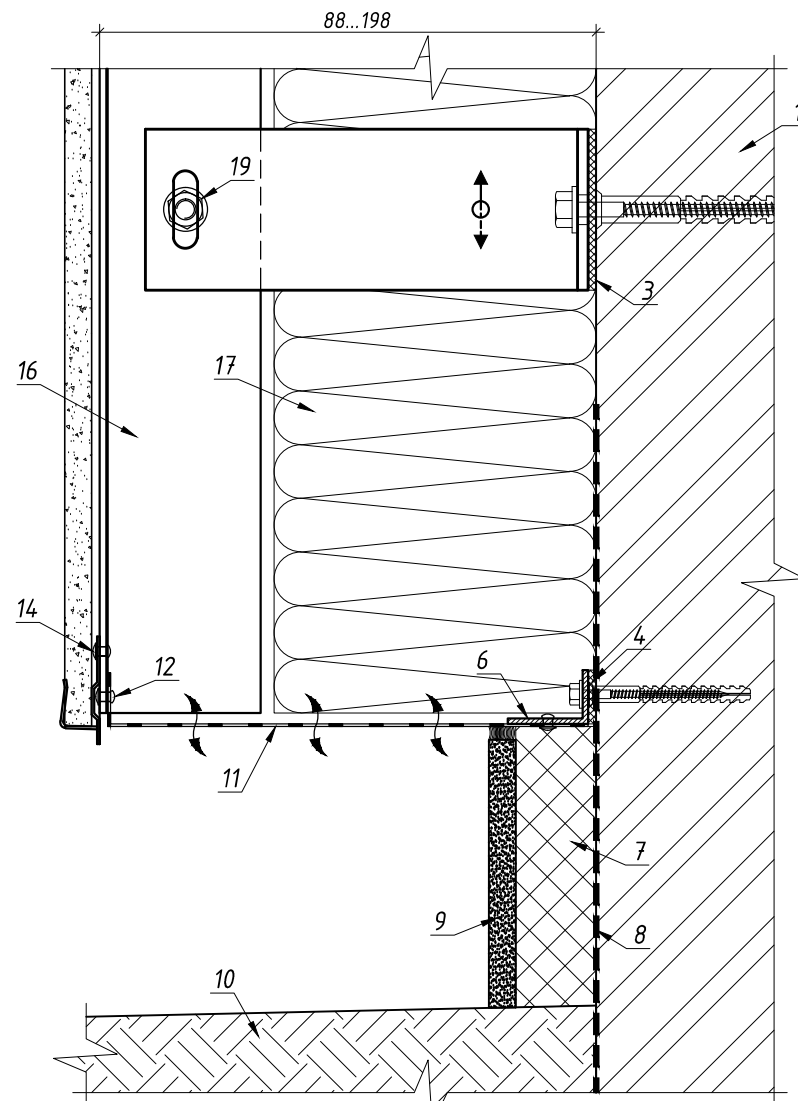


Обозначения:

- 1 - стена;
- 2 - дюбель забивной М10;
- 3 - терморазрыв ТР-А5 Д1;
- 4 - терморазрыв;
- 5 - дюбель забивной М6;

- 6 - крепежный уголок (алюм);
- 7 - утепление цоколя;
- 8 - гидроизоляция;
- 9 - облицовка цоколя;
- 10 - элемент благоустройства;
- 11 - перфорированная панель;

Вертикальный разрез (11б-11б)



- 12 - заклепка отрывная (алюм);
- 13 - клеймер КН-3 (нерж);
- 14 - заклепка отрывная (нерж);
- 16 - стойка АТ-4;
- 17 - утеплитель;

- 18 - кронштейн А5-Д1;
- 19 - болт М8 (нерж);
- 20 - отлив из композита;
- 21 - крепежная деталь.

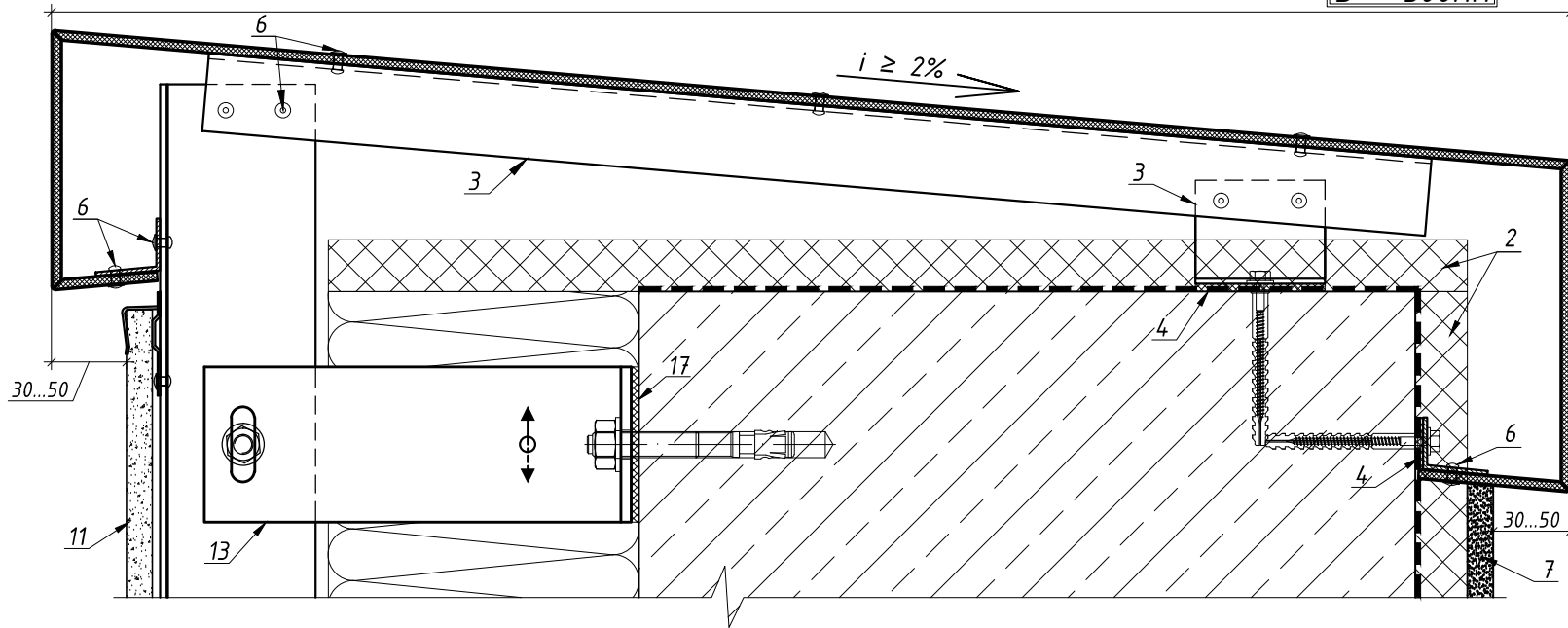
Цокольный узел

077-КВ

42

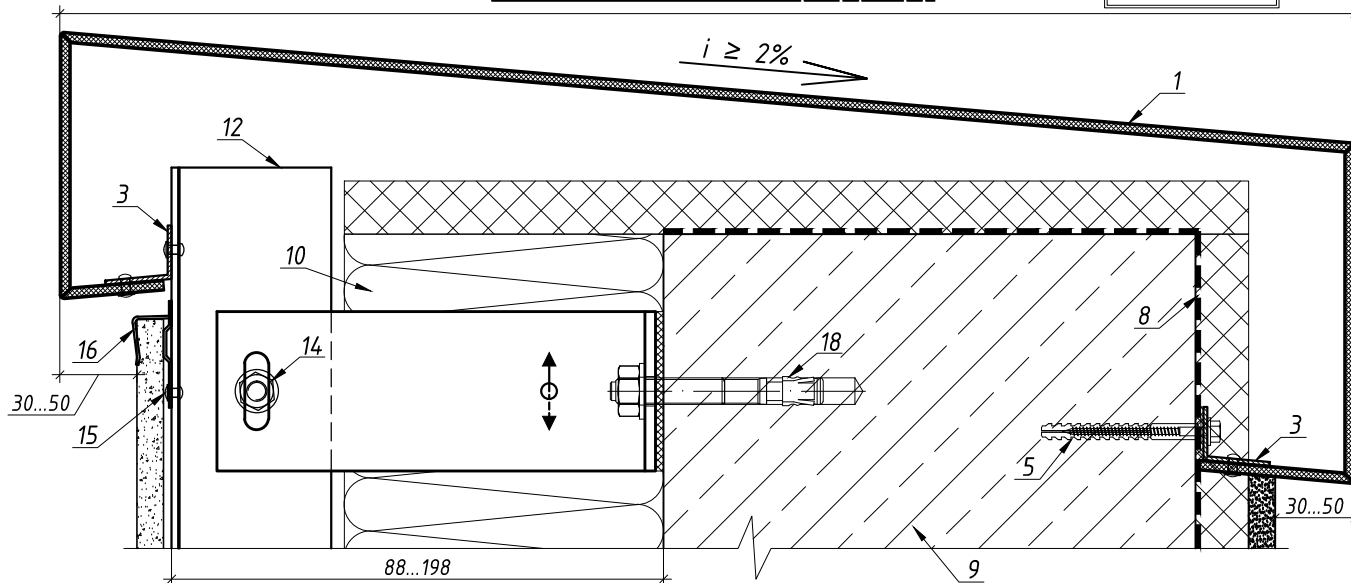
Вертикальный разрез (12 а-12 а)

$B > 500\text{мм}$



Вертикальный разрез (12 б-12 б)

$B \leq 500\text{мм}$



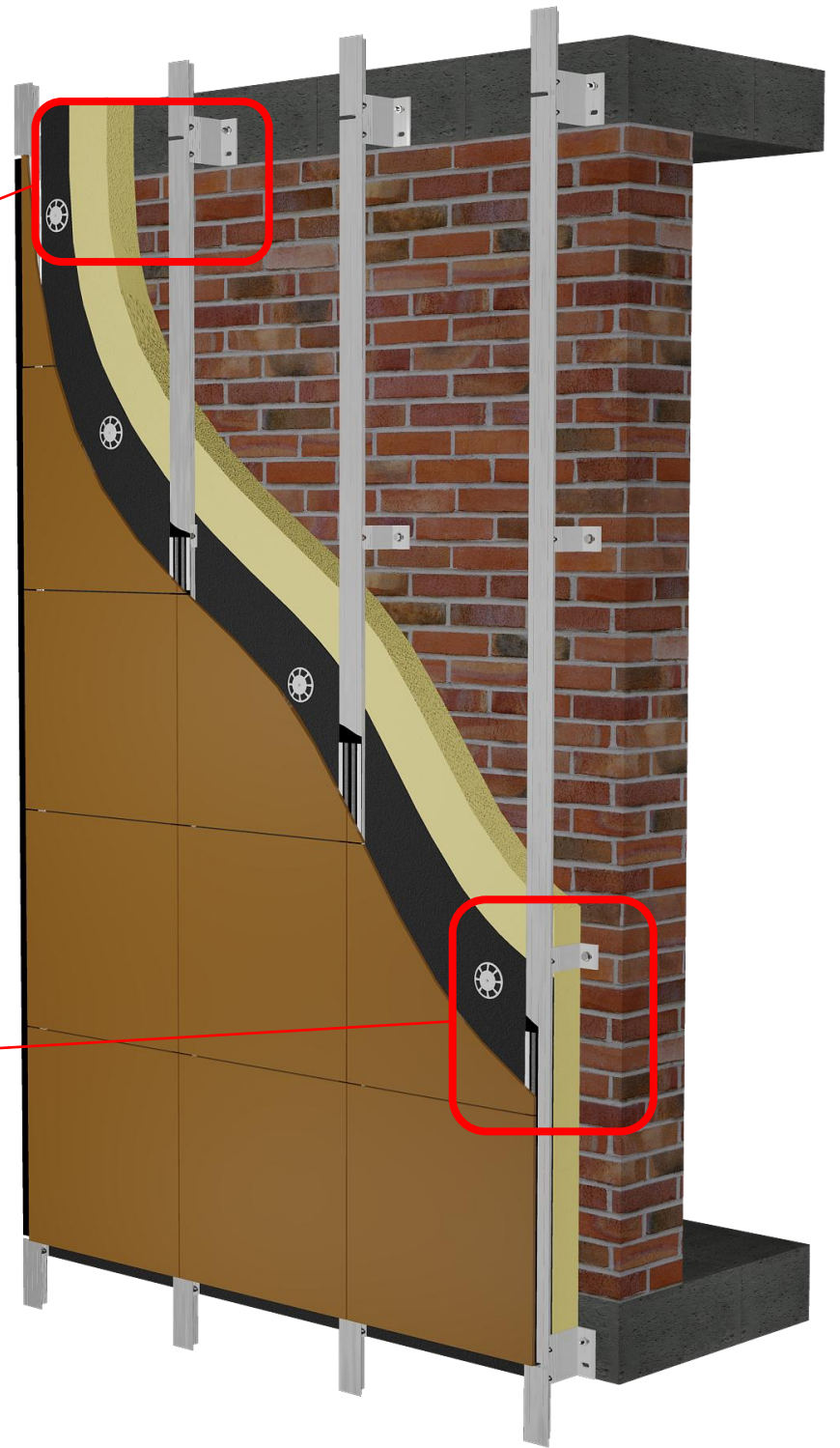
Обозначения:

- 1 - накрывка парапета из композита;
- 2 - утепление парапета;
- 3 - крепежный уголок (алюм);
- 4 - терморазрыв;
- 5 - дюбель забивной М6;
- 6 - заклепка отрывная (алюм);
- 7 - внутренняя облицовка парапета;
- 8 - гидроизоляция;
- 9 - ж/б парапет;
- 10 - утепление;
- 11 - керамогранитная плита;
- 12 - стойка АТ-4;
- 13 - кронштейн А5-Д1;
- 14 - болт М8 (нерж);
- 15 - заклепка отрывная (нерж);
- 16 - кляммер КН-3 (нерж);
- 17 - терморазрыв ТР-А5Д1;
- 18 - анкер механический.

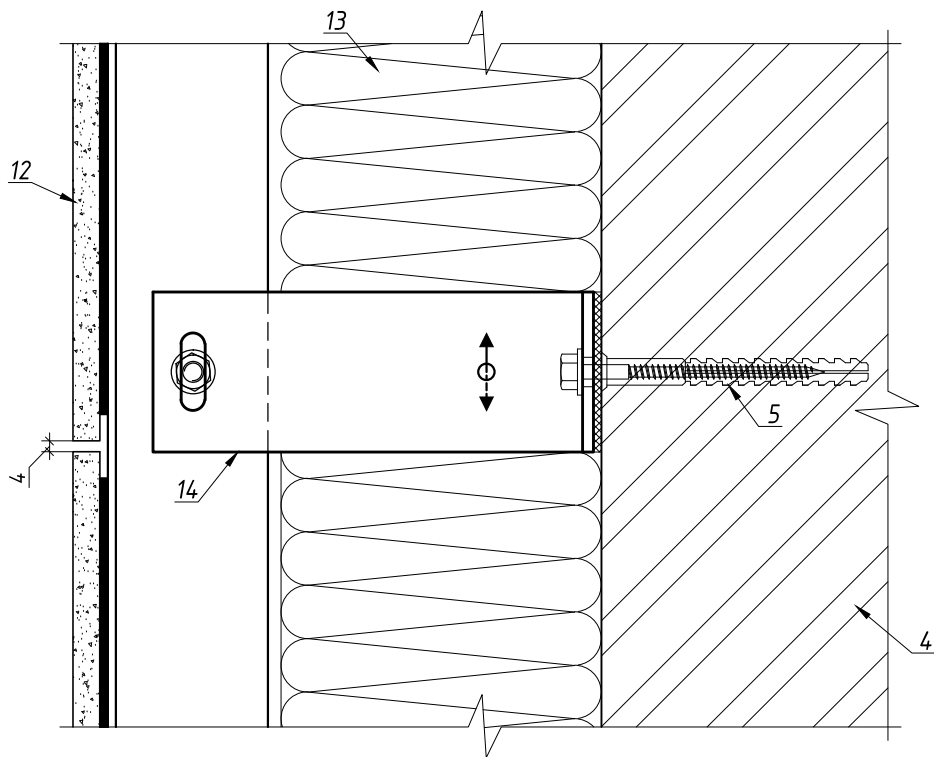
# Облегченная система

(скрытое крепление)

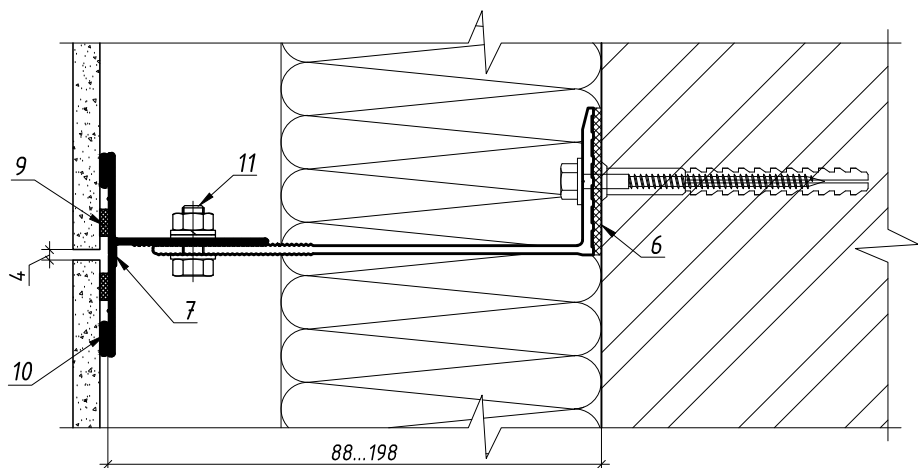
077-КС



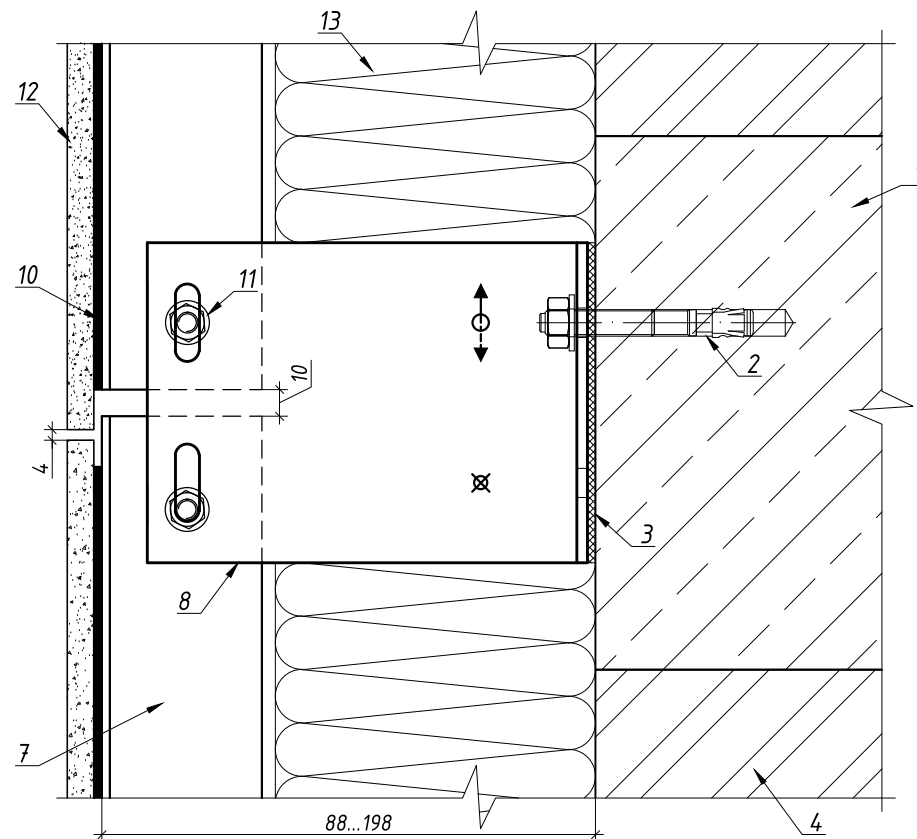
Вертикальный разрез (1-1)



Горизонтальный разрез (2-2)



Стыковка стоек АТ-2 по высоте

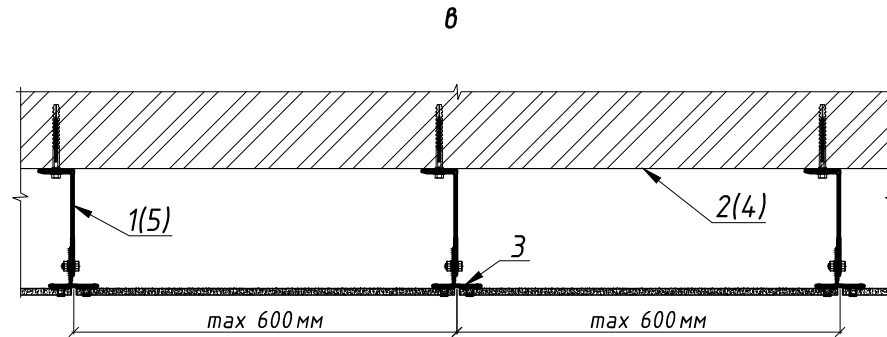
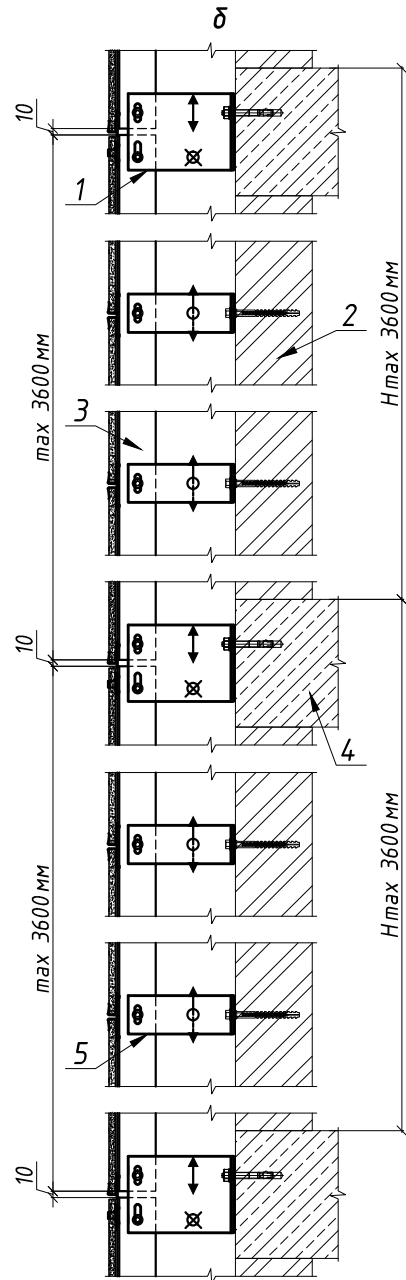
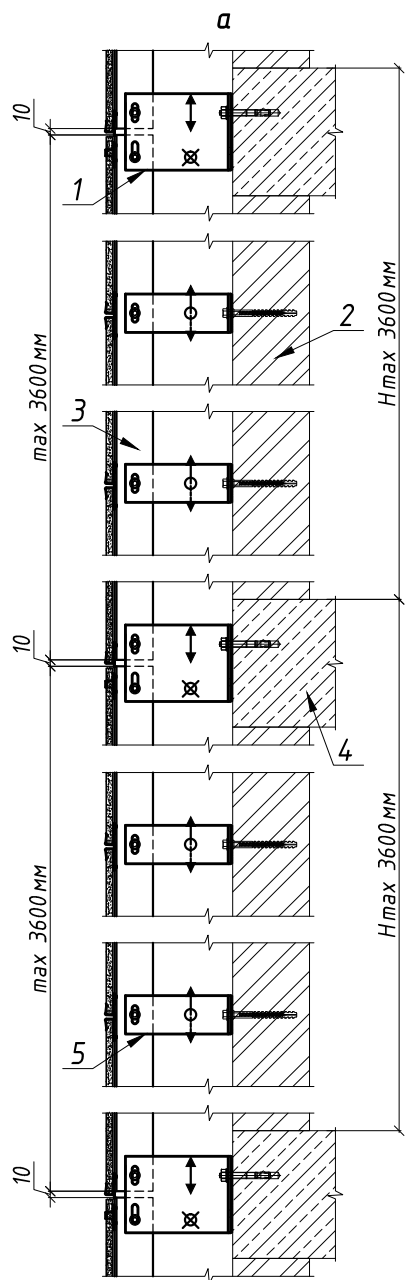


Обозначения:

- |                          |                             |
|--------------------------|-----------------------------|
| 1 - ж/б перекрытие;      | 8 - кронштейн А5-Д2;        |
| 2 - анкер механический;  | 9 - фиксирующая лента;      |
| 3 - терморазрыв ТРА5-Д2; | 10 - клей;                  |
| 4 - стена;               | 11 - болт М8 (нерж);        |
| 5 - дюбель заливной М10; | 12 - керамогранитная плита; |
| 6 - терморазрыв ТРА5-Д1; | 13 - утеплитель;            |
| 7 - стойка АТ-4;         | 14 - кронштейн А5-Д1.       |

Примечание:

система ГАРТЕХ 077-КС может применяться только на высоту  $H=15$  м. Для использования клеевого крепления выше необходимо отдельное согласование с производителями клея.



Обозначения:

*а* - схема установки каркаса для высоты этажа  $H \leq 3,6$  м в неугловой зоне (вертикальный разрез);

*б* - схема установки каркаса для высоты этажа  $H \leq 3,6$  м в угловой зоне (вертикальный разрез);

*в* - схема установки каркаса (горизонтальный разрез);

⊗ - шарнирно-неподвижное крепление стойки с кронштейном;

⊕ - шарнирно-подвижное крепление стойки с кронштейном;

↕ - компенсация температурных деформаций.

1 - кронштейн А5-Д2;

2 - стена;

3 - стойка АТ-4;

4 - ж/б перекрытие;

5 - кронштейн А5-Д1.